

ETS-T40-Black Twister

Your satisfaction, Our priority.



ETS-T40-BK

支持 TDP
200W+
黑蝠版

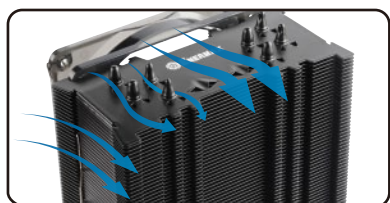


Intel® LGA 775/1150/1155/1156/1366/2011

AMD® AM2/AM2+/AM3/AM3+/FM1/FM2

特点

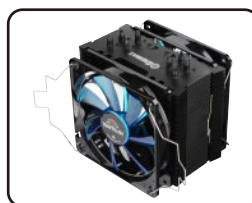
- 全球领先的热阻系数 $0.085^{\circ}\text{C}/\text{W}$ 。
 - 特级散热烤漆(TCC): 增进散热效率, 且具有抗氧化保护散热器之特性。
 - 专利涡流产生器(VGF): 提高鳍片上导管后方无风区的空气对流。
 - 专利烟囱效应(SEF): 加速鳍片的热能交换效率。
 - 真空效应(VEF): 独特风道设计引入外界空气, 增加风流量。
 - 专利热导管直接接触技术 (HDT): 移除CPU上的任何热点, 发挥优异的散热效果。
- 专利环状LED灯型, 搭载12颗高亮度LED, 呈现绚丽的视觉效果。
- PWM可调式转速设计, 确保系统维持静冷。
- 拥有4支具有高导热效能 $\varnothing 6\text{mm}$ 导管的侧吹式设计。
- 配备散热器风扇扩展附件, 满足进阶用户需求。
- 适用于作业平台Intel® 775/1150/1155/1156/1366/2011 and AMD® AM2/AM2+/AM3/AM3+/FM1/FM2。
- 减震橡胶垫片防止风扇共振及噪音。
- 高效能导热膏, 使散热器底座与CPU间有良好的接触, 发挥优异的散热效果。



专利 TCC/VGF/SEF/VEF 设计



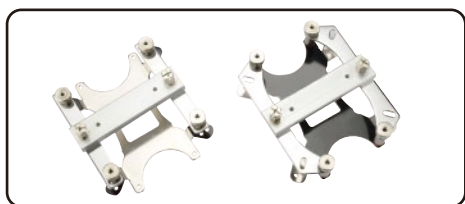
专利HDT设计及4支 $\varnothing 6\text{mm}$ 导管



选配120mm双风扇设计
设计及两组风扇线扣



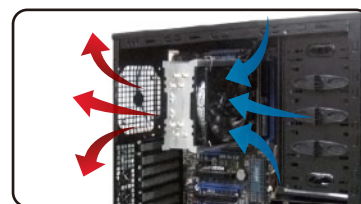
12颗环型LED灯



通用型扣具



高效能导热膏



系统安装示意图

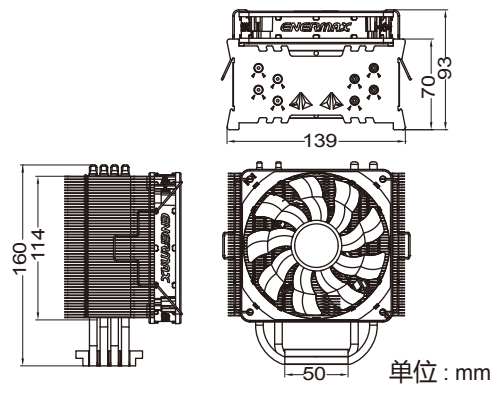
Your satisfaction, Our priority.

ETS-T40 - Black Twister

规格

CPU 插槽	Intel® LGA 775/1150/1155/1156/1366/2011, AMD® AM2/AM2+/AM3/AM3+/FM1/FM2
产品总尺寸	139(L) x 93(W) x 160(H) mm
散热器尺寸	139(L) x 70(W) x 160(H) mm
重量	610 g
热导管	4 x Ø6 mm
材质	铜导管/铝鳍片
热阻值	0.085°C/W
导热膏	道康宁® TC-5121

尺寸



产品型号



ETS-T40-BK

风扇尺寸	120 x 120 x 25 mm
风扇转速	800 ~ 1800 RPM
风量	33.26 ~ 75.98 CFM 56.51 ~ 129.09 m³/h
风压	0.97 ~ 2.28 mmH2O
额定电压	12V
轴承	磁力滚珠轴承
寿命	100,000小时
噪音值	16~26 dBA
风扇转接头	4 pin PWM转接头
LED灯型	环型蓝色LED灯

配件内容

CPU散热器	x1	支架用螺帽	x4
风扇	x1	压板	x1
背板	x1	压板用螺帽	x2
绝缘垫片	x4	板手	x1
螺柱	x4	风扇线扣	x4
Intel 2011螺柱	x4	减震橡胶垫片	x8
Intel专用支架	x2	导热膏	x1
AMD专用支架	x2	安装说明书	x1

Made in Taiwan



©2013 Enermax Technology Corporation. All rights reserved.
All trademarks are the property of their respective owners. Images are for illustration purposes only. April 2013