



LIQTECH I20X

ALL-IN-ONE LIQUID CPU COOLER

TDP 300W+

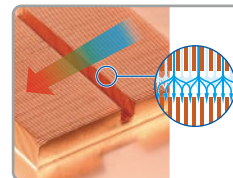
Intel® LGA 775/I150/I151/I155/I156/I366/2011
AMD® AM2/AM2+/AM3/AM3+/FM1/FM2/FM2+



专利可拆卸式风扇叶片



高柔韧性、零渗透，聚酰胺 (PA) 橡胶管材



SCT分流专利设计



三段式PWM高转可调高压风扇



安耐美 无缝水排结构

一般水排结构

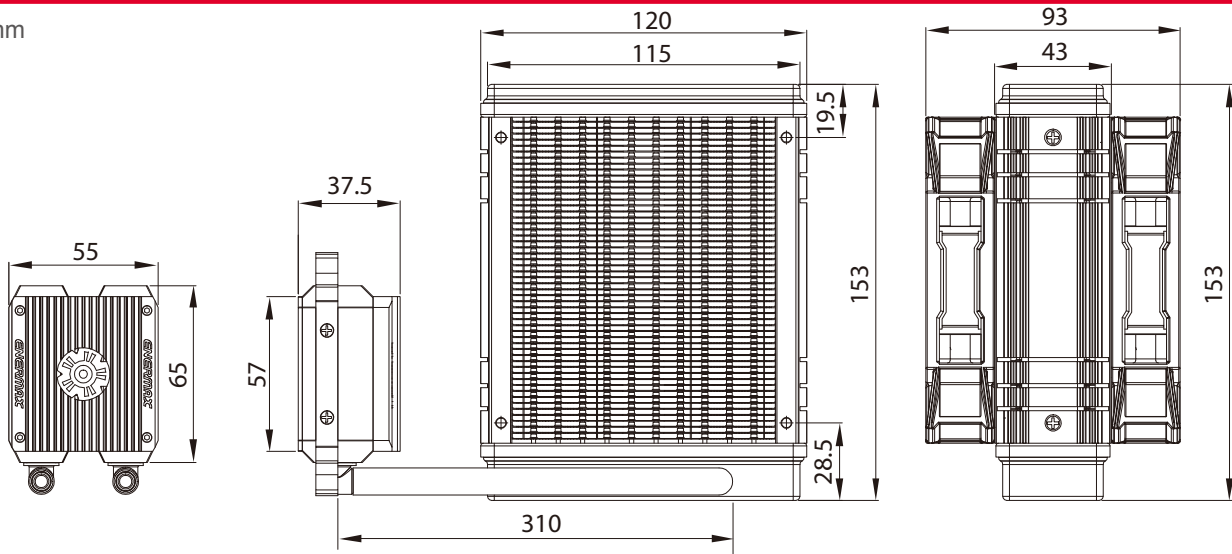
特级无缝工艺水排

特色

- 优质铝化水冷头高效散热，静音运转
- 专利SCT分流设计提升散热效能，有效消除CPU热点
- 精密微通道设计提升散热面积
- 创新的铝鳍片无缝设计，增进散热速率
- 43mm厚水冷排设计，强化热交换速率并增进冷却效能
- 三段式PWM高转可调风扇符合各种散热需求，让您系统维持静冷与顺畅
- 高效能一体封闭式水冷CPU散热器，降低漏水疑虑，无须添加水冷液
- 高稳定性陶瓷轴承水泵确保长时间运转无异音
- 高柔韧性、零渗透，聚酰胺 (PA) 橡胶管材确保其耐用性及零挥发
- 智能型扣具安装便利，支持多数Intel/AMD CPU平台

尺寸

单位: mm



规格

型号		ELC-LT120X-HP
水冷头	材质	铜
水泵	轴承	陶瓷轴承
	MTBF	50,000 小时
	转速	2700 rpm ± 10 %
	额定电压	12V
	额定电流	0.3A
水冷排	尺寸	153 x 120 x 43 mm
	材质	铝
水管	材质	聚酰胺(PA)橡胶管材
	长度	310 mm
重量(不含风扇)		955 g
扣具	支援平台	Intel® LGA 775/1150/1151/1155/1156/1366/2011 AMD® AM2/AM2+/AM3/AM3+/FM1/FM2/FM2+
风扇	尺寸	120 x 120 x 25 mm
	轴承	Twister 磁力气旋轴承
	MTBF	≥ 160,000 小时
	转速	600-1300/2000/2500 rpm ± 10 %
	额定电压	12V
	额定电流	0.13A/0.27A/0.45A
	风量	28.6~60.3/88.9/111.0 CFM 48.5~102.4/150.9/188.7 m³/h
	风压	0.8~1.7/4.7/7.4 mm-H ₂ O
	噪音	15~21.5/27/30 dBA
	转接头	4 pin PWM
保固	原厂2年保固	